

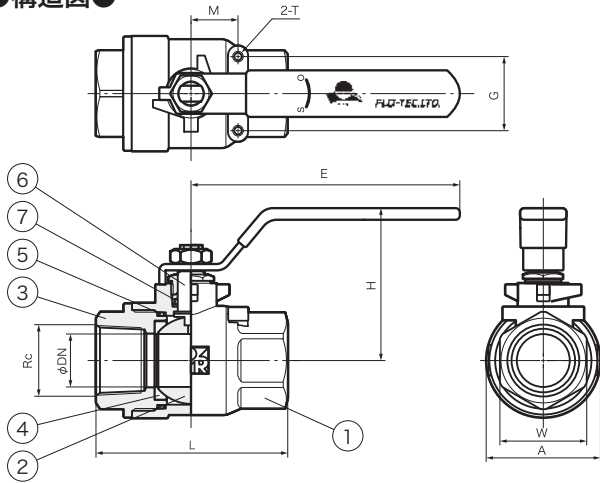
 納期：1～2日 ▲



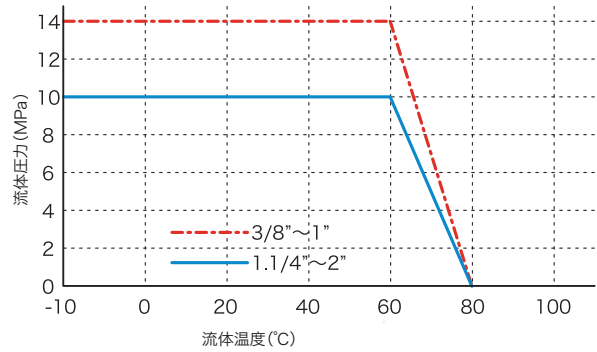
●仕様●

最高使用圧力範囲	： 10.0MPa～14.0MPa
最高使用温度	： 80℃
接続	： Rc
ボディ材質	： ステンレス鋼 ASTM A351 Gr.CF8M (SCS14A)
ボール材質	： ステンレス鋼 SUS316 + H.Cr.メッキ
Oリング材質	： FPM (フッ素ゴム)
標準ボールシール材質	： POM (ポリアセタール)

●構造図●



●温度・圧力レーティング●



上記レーティングは標準品(FPMOリング + POMボールシール)のデータです。80℃以上で使用する場合は弊社までご相談ください。

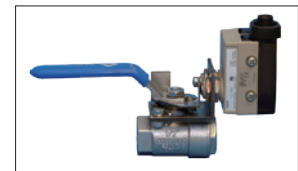
No.	部品名
1	バルブボディ
2	ボール
3	エンドキャップ
4	ボールシール
5	Oリング
6	ステム
7	ステムOリング

●オプション：ロッカブルレバー



・誤作動防止用の安全レバー
・サイズ 3/8"・1/2"・3/4"・1"に対応

●オプション：リミットスイッチ付き



・全サイズ 3/8"~2"に対応



型式	Rc	DN (mm)	L (mm)	H (mm)	E (mm)	W (mm)	A (mm)	G (mm)	M (mm)	T (mm)	重量(kg)	圧力(MPa)
PR201-3/8PT	3/8"	12.7	57.7	50.8	100	27	33	28.5	12.7	M5	0.32	14.0
PR201-1/2PT	1/2"	12.7	57.7	50.8	100	27	33	28.5	12.7	M5	0.29	14.0
PR201-3/4PT	3/4"	20	85	64.8	125	35	46.5	34.9	22.2	M5	0.71	14.0
PR201-1PT	1"	25.4	90.7	68.1	125	41.3	54.5	34.9	22.2	M5	0.94	14.0
PR201-1.1/4PT	1.1/4"	31.8	101.5	83.1	175	50.8	65.5	38.1	25.4	M6	1.60	10.0
PR201-1.1/2PT	1.1/2"	38.1	111	87.6	300	60.4	75	38.1	25.4	M6	2.42	10.0
PR201-2PT	2"	50.8	140	96.8	300	76.2	94	38.1	25.4	M6	4.22	10.0

- ・ 型式・形状・寸法等は予告なく変更する場合があります。ご了承下さい。
- ・ 粘度の高い流体、腐食性のある流体の場合は弊社で選定致しますので、お問い合わせ下さい。
- ・ 納期は目安とし、ご注文数量・商品の在庫・入荷状況その他の事由により変動する場合があります。都度ご確認ください。又、交通事情・天候不良等による運送上の理由により、所定の日時にお届けできない場合があります。