



高圧ボールバルブ

BKH

(Rc1/4"~Rc1.1/4")

 納期：1~2日 



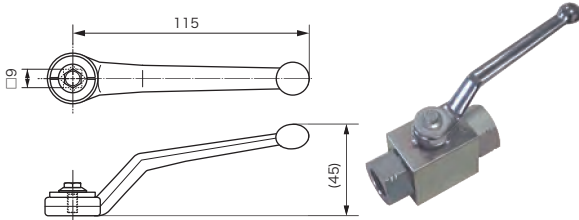
●仕様●

最高使用圧力範囲 : 25.0MPa~50.0MPa
 最高使用温度 : 80°C (25.0MPa時)
 接続 : Rc
 標準Oリング材質 : FPM (フッ素ゴム)
 標準ボールシール材質 : POM (ポリアセタール)

●ハンドル●

亜鉛曲りレバー (02)

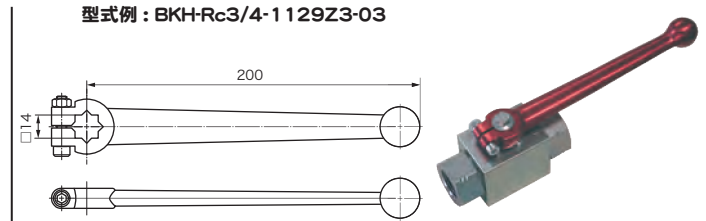
型式例 : BKH-Rc1/4-1129Z3-02



1/4"~1/2"には亜鉛曲がりレバー(02)が標準付属します。
アルミストレートレバー(03)及び鉄曲がりレバー(06)についてはお問い合わせ下さい。

アルミストレートレバー (03)

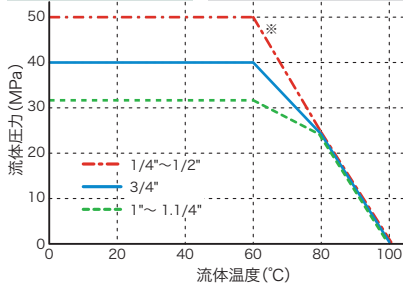
型式例 : BKH-Rc3/4-1129Z3-03



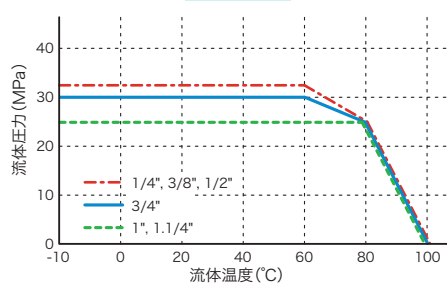
3/4"~1.1/4"にはアルミストレートレバー(03)が標準付属します。
鉄曲がりレバー(06)についてはお問い合わせ下さい。

●温度・圧力レーティング●

炭素鋼+亜鉛メッキ / 炭素鋼+無電解ニッケルメッキ




ステンレス

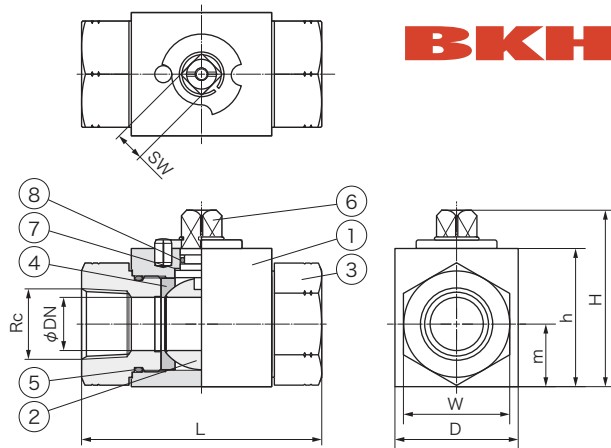


上記レーティングは標準品(FPMOリング + POMボールシール)のデータです。80°C以上で使用する場合は弊社までご相談ください。

※ 그리스・作動油など被腐食性流体を使用する場合に限り、最高使用圧力50MPaとなります。ご使用の流体が水などの場合はBKHP800タイプ(12頁)をご使用ください。

 納期は目安とし、ご注文数量・商品の在庫・入荷状況その他の事由により変動する場合があります。都度ご確認ください。又、交通事情・天候不良等による運送上の理由により、所定の日時にお届けできない場合があります。

●構造図●



No.	部品名
1	バルブボディ
2	ボール
3	アダプター
4	ボールシール
5	アダプターOリング
6	ステム
7	スラストワッシャー
8	ステムOリング + バックアップリング

炭素鋼 + 亜鉛メッキ(Z3)



ボディ:炭素鋼+亜鉛メッキ、 ボール:炭素鋼+H.Cr.メッキ

型式	Rc	DN (mm)	L (mm)	H (mm)	h (mm)	m (mm)	D (mm)	W (mm)	SW (mm)	重量(kg)	圧力(MPa)
BKH-Rc1/4-1129Z3	1/4"	6	69	47	33	13.5	26	22	9	0.32	50.0
BKH-Rc3/8-1129Z3	3/8"	10	72	52	38	17.5	32	27	9	0.46	50.0
BKH-Rc1/2-1129Z3	1/2"	13	83	54	40	19	35	30	9	0.57	50.0
BKH-Rc3/4-1129Z3	3/4"	20	95	75	57	24.5	49	41	14	1.38	40.0
BKH-Rc1-1129Z3	1"	25	113	83	65	29.5	58	50	14	2.10	31.5
☆BKH-Rc1.1/4(DN25)-1129Z3	1.1/4"	25	120	83	65	29.5	58	55	14	2.18	31.5

炭素鋼 + 無電解ニッケルメッキ(Ni)



ボディ:炭素鋼+無電解ニッケルメッキ、 ボール:ステンレス鋼(SUS316Ti)[※]+H.Cr.メッキ

型式	Rc	DN (mm)	L (mm)	H (mm)	h (mm)	m (mm)	D (mm)	W (mm)	SW (mm)	重量(kg)	圧力(MPa)
BKH-Rc1/4-1429Ni	1/4"	6	69	47	33	13.5	26	22	9	0.32	50.0
BKH-Rc3/8-1429Ni	3/8"	10	72	52	38	17.5	32	27	9	0.46	50.0
BKH-Rc1/2-1429Ni	1/2"	13	83	54	40	19	35	30	9	0.57	50.0
BKH-Rc3/4-1429Ni	3/4"	20	95	75	57	24.5	49	41	14	1.39	40.0
BKH-Rc1-1429Ni	1"	25	113	83	65	29.5	58	50	14	2.13	31.5
☆BKH-Rc1.1/4(DN25)-1429Ni	1.1/4"	25	120	83	65	29.5	58	55	14	2.21	31.5

ステンレス



ボディ:ステンレス鋼(SUS316Ti)[※] ボール:ステンレス鋼(SUS316Ti)[※]+H.Cr.メッキ


型式	Rc	DN (mm)	L (mm)	H (mm)	h (mm)	m (mm)	D (mm)	W (mm)	SW (mm)	重量(kg)	圧力(MPa)
BKH-Rc1/4-4429	1/4"	10	72	52	38	17.5	32	27	9	0.48	31.5
BKH-Rc3/8-4429	3/8"	10	72	52	38	17.5	32	27	9	0.46	31.5
BKH-Rc1/2-4429	1/2"	13	83	54	40	19	35	30	9	0.58	31.5
BKH-Rc3/4-4429	3/4"	20	95	75	57	24.5	49	41	14	1.40	30.0
BKH-Rc1-4429	1"	25	113	83	65	29.5	58	50	14	2.13	25.0
☆BKH-Rc1.1/4(DN25)-4429	1.1/4"	25	120	83	65	29.5	58	55	14	2.21	25.0

- ▲ 型式・形状・寸法等は予告なく変更する場合があります。ご了承下さい。
- ▲ 粘度の高い流体、腐食性のある流体の場合は弊社で選定致しますので、お問い合わせ下さい。
- ▲ ステムシールはフッ素ゴム FPM、ボールシールはポリアセタール POMが標準品ですが、流体・ご使用条件等によってシール材質を変更できます。
- ▲ ☆印はレデュースドボアになります。 ※SUS316Ti: JIS相当品 DIN1.4571になります。
- ▲ 上記のMHA社呼び圧力はDIN EN 12516-2に基づいて定められております(安全率 1:2.4)。JISに基づく安全率1:3(JISB8250準拠)及び1:4(JISB8265準拠)とは異なりますのでご了承下さい。繰り返し衝撃圧力が加わる場合(建設機械など)にはピーク圧が呼び圧力を超えないようにしてください。耐圧試験圧力は呼び圧力×1.25(JISB8250準拠)を最高値とします。

高圧ボールバルブ

MKHP

(Rc1.1/4"~Rc2")

 納期：1~2日 ▲
DN50(★印)は2.5ヶ月



バルブ材質：炭素鋼+亜鉛メッキ

●仕様●

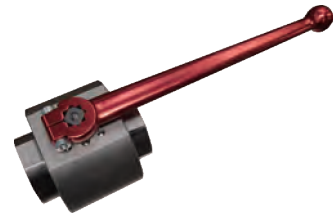
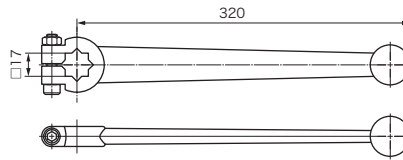
最高使用圧力	：	31.5MPa
最高使用温度	：	80℃ (25.0MPa時)
接続	：	Rc
標準Oリング材質	：	FPM (フッ素ゴム)
標準ボールシール材質	：	POM (ポリアセタール)



バルブ材質：ステンレス

●ハンドル●

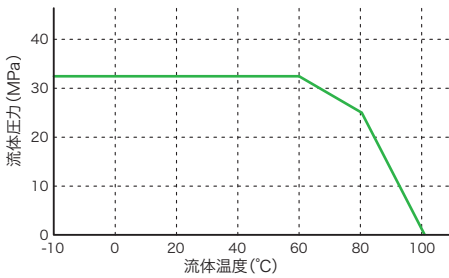
アルミストレートレバー (03)
型式例：MKHP-Rc1.1/2-4429-03



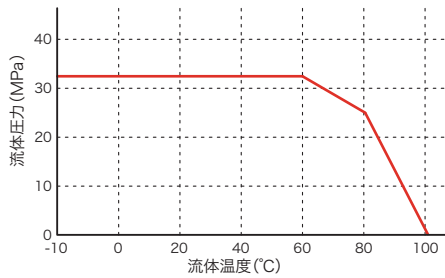
アルミストレートレバー(03)が標準付属します。
鉄曲がりレバー(06)についてはお問い合わせ下さい。

●温度・圧力レーティング●


炭素鋼+亜鉛メッキ



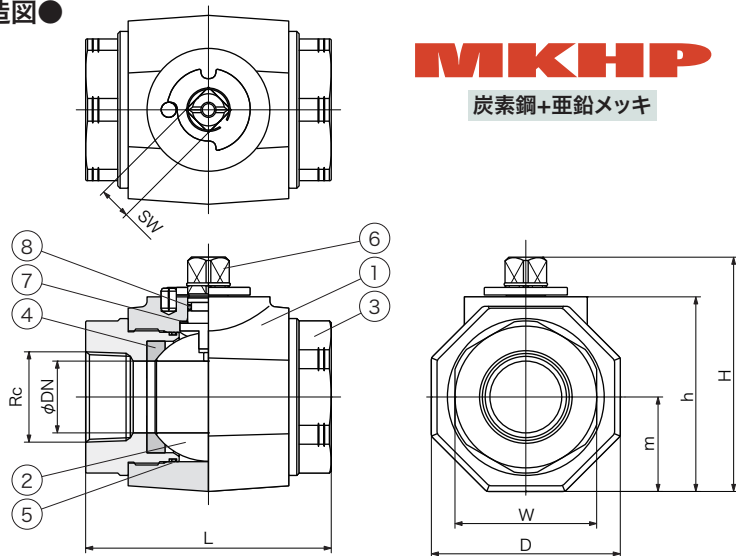
ステンレス



上記レーティングは標準品(FPMOリング + POMボールシール)のデータです。80℃以上で使用する場合は弊社までご相談ください。

 納期は目安とし、ご注文数量・商品の在庫・入荷状況その他の事由により変動する場合があります。都度ご確認ください。又、交通事情・天候不良等による運送上の理由により、所定の日時にお届けできない場合があります。

●構造図●



MKHP

炭素鋼+亜鉛メッキ

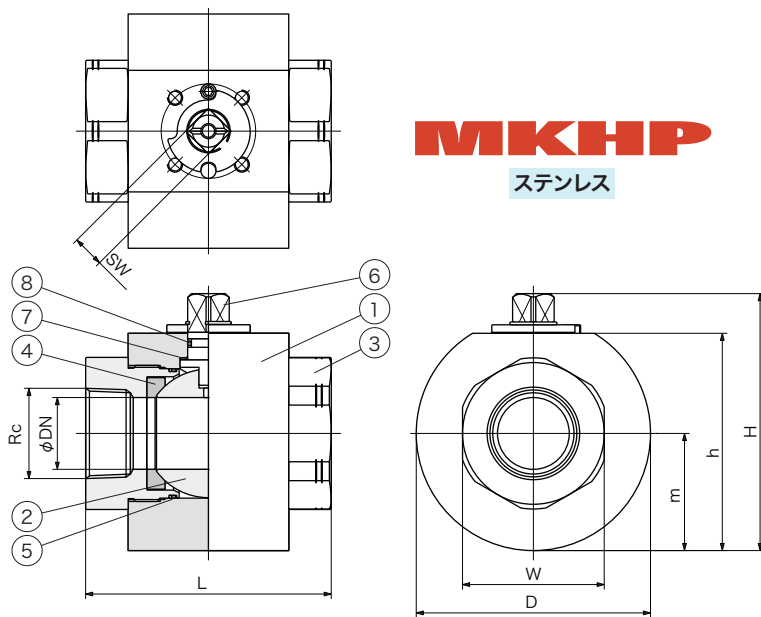
No.	部品名
1	バルブボディ
2	ボール
3	アダプター
4	ボールシール
5	アダプターOリング
6	ステム
7	スラストワッシャー
8	ステムOリング + バックアップリング

炭素鋼 + 亜鉛メッキ(Z3)

ボディ:炭素鋼+亜鉛メッキ、 ボール:炭素鋼+H.Cr.メッキ



型式	Rc	DN (mm)	L (mm)	H (mm)	h (mm)	m (mm)	D (mm)	W (mm)	SW (mm)	重量(kg)	圧力(MPa)
MKHP-Rc1.1/4-1129Z3	1.1/4"	32	110	107	86	40.5	75	60	17	3.13	31.5
MKHP-Rc1.1/2-1129Z3	1.1/2"	38	130	124	103	50	94	75	17	5.48	31.5
☆MKHP-Rc2(DN40)-1129Z3	2"	38	130	124	103	50	94	75	17	5.02	31.5
★MKHP-Rc2(DN50)-1129Z3	2"	48	140	138	117	59	118	85	17	8.14	31.5



MKHP

ステンレス

No.	部品名
1	バルブボディ
2	ボール
3	アダプター
4	ボールシール
5	アダプターOリング
6	ステム
7	スラストワッシャー
8	ステムOリング + バックアップリング

ステンレス

ボディ:ステンレス鋼(SUS316Ti)[※] ボール:ステンレス鋼(SUS316Ti)[※] +H.Cr.メッキ



型式	Rc	DN (mm)	L (mm)	H (mm)	h (mm)	m (mm)	D (mm)	W (mm)	SW (mm)	重量(kg)	圧力(MPa)
MKHP-Rc1.1/2-4429	1.1/2"	38	130	136	115	62	124	75	17	7.85	31.5
★MKHP-Rc2(DN50)-4429	2"	48	140	145	124	66	132	90	17	10.45	31.5

- △ 型式・形状・寸法等は予告なく変更する場合があります。ご了承下さい。
- △ 粘度の高い流体、腐食性のある流体の場合は弊社で選定致しますので、お問い合わせ下さい。
- △ ステムシールはフッ素ゴム FPM、ボールシールはポリアセタール POMが標準品ですが、流体・ご使用条件等によってシール材質を変更できます。
- △ ☆印はレデュースドボアになります。 ★印の製品は納期2.5ヶ月です。 ※SUS316Ti: JIS相当品 DIN1.4571になります。
- △ 上記のMHA社呼び圧力はDIN EN 12516-2に基づいて定められております(安全率 1:2.4)。JISに基づく安全率 1:3(JISB8250準拠)及び 1:4(JISB8265準拠)とは異なりますのでご了承下さい。繰り返し衝撃圧力が加わる場合(建設機械など)にはピーク圧が呼び圧力を超えないようにしてください。耐圧試験圧力は呼び圧力×1.25(JISB8250準拠)を最高値とします。