

空圧自動ボールバルブ (高頻度) 複作動式




●材質●

バルブ部

ボディ : SUS316Ti (1.4571)
 ボール : SUS316Ti (1.4571) + H.Cr.メッキ
 Oリング : FPM (フッ素ゴム)
 ボールシール : POM (ポリアセタール)

アクチュエーター本体

ボディ : アルミニウム合金

 納期 : 約2週間▲



一般作動油

●バルブ仕様●

最高使用圧力 : 15A・・・35.0MPa
 : 25A・・・42.0MPa
 (PEEKシール時)
 (流体温度常温時)
 最高使用温度 : 80°C
 (25.0MPa時)
 接続 : Rc

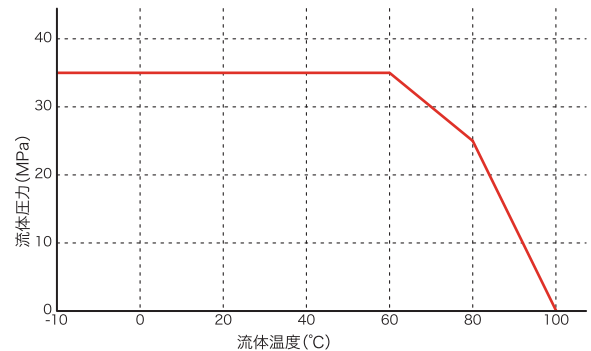
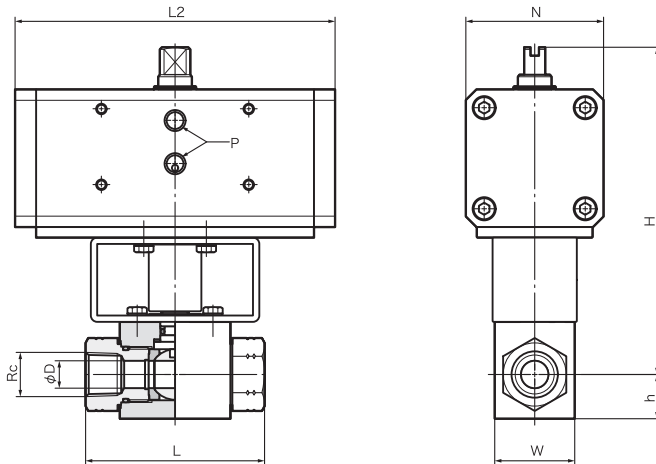
●アクチュエータ仕様●

操作流体 : 清浄圧縮空気
 操作空気圧力 : 0.4~0.7MPa
 使用環境温度 : 0°C~80°C
 操作空気接続口 : G1/8、またはG1/4
 軸回転角度 : 90度

高差圧切換用空圧自動ボールバルブ。バルブタイプはフローティングタイプのみでステム形状を改良、更に特殊コーティングを施すことにより耐久性を大幅にアップしました。当社にて行った差圧35.0MPaでの開閉耐久試験では、25万回以上ノンリークを達成しています。

(注)(自社試験データ対象バルブサイズ: 1/2"、流体: 水道水) 耐久性については、使用する流体によって異なるため保証外となります。

構造図 / 温度・圧力レーティング



上記レーティングは標準品(POM)のデータです。
 80°C以上で使用する場合は弊社までご相談ください。

寸法(単位mm)

サイズ	型式	Rc	D	L	L2	H	h	N	W	P	重量(kg)	圧力(MPa)
15A	BKHD-Rc1/2-4429 / DA60	1/2	13	85	152	155.4	21	65.4	38	G1/8	2.6	14.0
	BKHD-Rc1/2-4429 / DA90	1/2	13	85	169	163	21	72	38	G1/8	3.1	21.0-35.0
25A	BKHD-Rc1-4429 / DA180	1	25	124	212	201.5	34.5	90	70	G1/8	7.9	5.0
	BKHD-Rc1-4429 / DA360	1	25	124	264	233.5	34.5	112	70	G1/8	11.7	35.0
	BKHD-Rc1-44g9 / DA480	1	25	124	294	245.5	34.5	124	70	G1/4	13.4	42.0 ※1

- ・ 型式・形状・寸法等は予告なく変更する場合がございます。ご了承下さい。
- ・ シール部材質は変更可能です。別途ご相談下さい。 ※1 シール材質はPEEKシールです。

▲ 納期は目安とし、ご注文数量・商品の在庫・入荷状況その他の事由により変動する場合があります。都度ご確認ください。又、交通事情・天候不良等による運送上の理由により、所定の日時にお届けできない場合があります。