
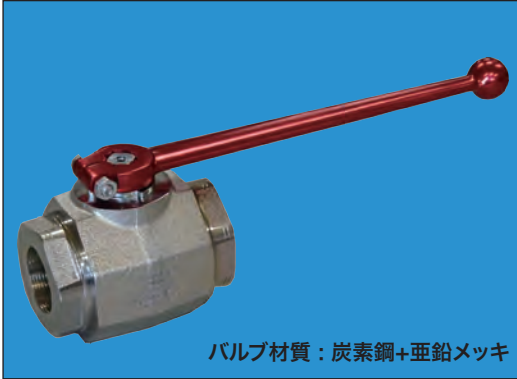


# 高圧ボールバルブ

# MKHP

(Rc1.1/4"~Rc2")

 納期：1~2日 ▲



バルブ材質：炭素鋼+亜鉛メッキ

### ●仕様●

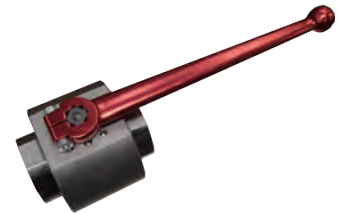
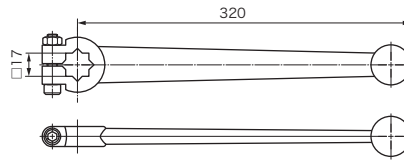
最高使用圧力	：	31.5MPa
最高使用温度	：	80°C (25.0MPa時)
接続	：	Rc
標準Oリング材質	：	FPM (フッ素ゴム)
標準ボールシール材質	：	POM (ポリアセタール)



バルブ材質：ステンレス

### ●ハンドル●

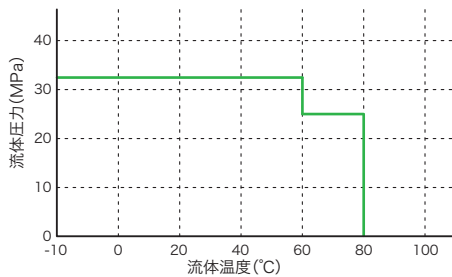
アルミストレートレバー (03)  
型式例：MKHP-Rc1.1/2-4429-03



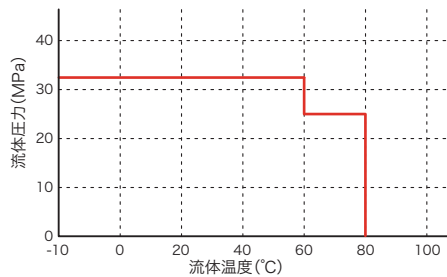
アルミストレートレバー(03)が標準付属します。  
鉄曲がりレバー(06)についてはお問い合わせ下さい。  
(17頁の型式表示方法をご参照下さい。)

### ●温度・圧力レーティング●


炭素鋼+亜鉛メッキ



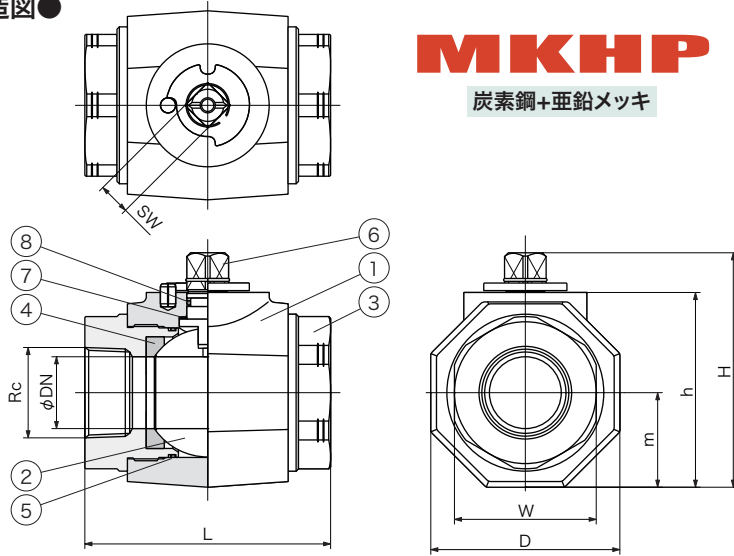
ステンレス



- ・上記レーティングは標準品(FPMOリング + POMボールシール)のデータです。80°C以上で使用する場合は弊社までご相談ください。
- ・温度が0°C以下になる場合は弊社までご相談ください。

 納期は目安とし、ご注文数量・商品の在庫・入荷状況その他の事由により変動する場合があります。都度ご確認ください。又、交通事情・天候不良等による運送上の理由により、所定の日時にお届けできない場合があります。

●構造図●



# MKHP

炭素鋼+亜鉛メッキ

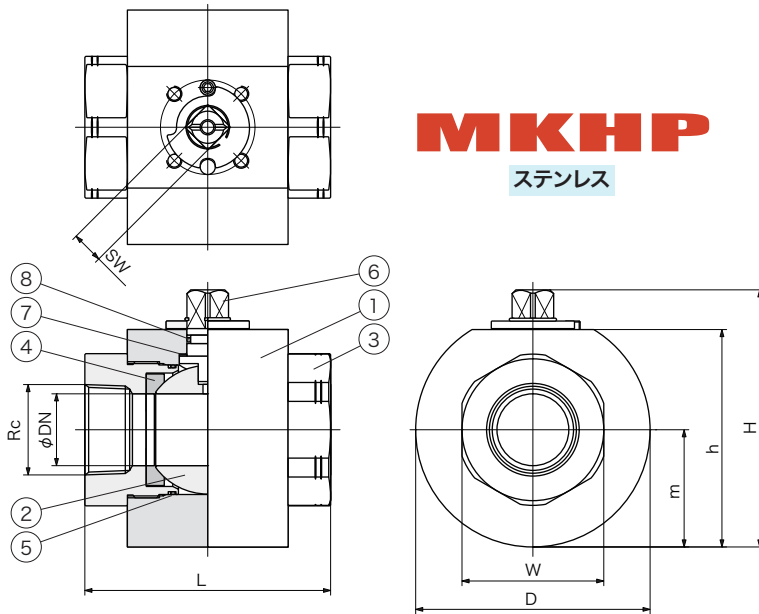
No.	部品名
1	バルブボディ
2	ボール
3	アダプター
4	ボールシール
5	アダプターOリング
6	ステム
7	スラストワッシャー
8	ステムOリング + バックアップリング

## 炭素鋼 + 亜鉛メッキ(Z3)

ボディ:炭素鋼+亜鉛メッキ、 ボール:炭素鋼+H.Cr.メッキ



型式	Rc	DN (mm)	L (mm)	H (mm)	h (mm)	m (mm)	D (mm)	W (mm)	SW (mm)	重量(kg)	圧力(MPa)
MKHP-Rc1.1/4-1129Z3	1.1/4"	32	110	107	86	40.5	75	60	17	3.13	31.5
MKHP-Rc1.1/2-1129Z3	1.1/2"	38	130	124	103	50	94	75	17	5.48	31.5
☆MKHP-Rc2(DN40)-1129Z3	2"	38	130	124	103	50	94	75	17	5.02	31.5
MKHP-Rc2(DN50)-1129Z3	2"	48	140	138	117	59	118	85	17	8.14	31.5



# MKHP

ステンレス

No.	部品名
1	バルブボディ
2	ボール
3	アダプター
4	ボールシール
5	アダプターOリング
6	ステム
7	スラストワッシャー
8	ステムOリング + バックアップリング

## ステンレス

ボディ:ステンレス鋼(SUS316Ti)※ ボール:ステンレス鋼(SUS316Ti)※ +H.Cr.メッキ



型式	Rc	DN (mm)	L (mm)	H (mm)	h (mm)	m (mm)	D (mm)	W (mm)	SW (mm)	重量(kg)	圧力(MPa)
MKHP-Rc1.1/2-4429	1.1/2"	38	130	136	115	62	124	75	17	7.85	31.5
MKHP-Rc2(DN50)-4429	2"	48	140	145	124	66	132	90	17	10.45	31.5

- ・ 型式・形状・寸法等は予告なく変更する場合があります。ご了承下さい。
- ・ 粘度の高い流体、腐食性のある流体の場合は弊社で選定致しますので、お問い合わせ下さい。
- ・ ステムシールはフッ素ゴム FPM、ボールシールはポリアセタール POMが標準品ですが、流体・ご使用条件等によってシール材質を変更できます。
- ・ ☆印はレデュースドボアになります。 ※SUS316Ti: JIS相当品 DIN1.4571になります。
- ・ 上記のMHA社呼び圧力はDIN EN 12516-2に基づいて定められております(安全率 1:2.4)。JISに基づく安全率1:3(JISB8250準拠)及び1:4(JISB265準拠)とは異なりますのでご了承下さい。繰り返し衝撃圧力が加わる場合(建設機械など)にはピーク圧が呼び圧力を超えないようにしてください。耐圧試験圧力は呼び圧力x1.25(JISB8250準拠)を最高値とします。