

ステンレス製 空圧自動ボールバルブ (中圧) 複作動式 M202L/GT

●アクチュエータ仕様●

操作流体 : 清浄圧縮空気
 操作空気圧力 : 0.4~0.7MPa
 使用環境温度 : 0°C~80°C
 操作空気接続口 : G1/8
 軸回転角度 : 90度


●バルブ仕様●

最高使用圧力 : 5.0MPa (流体温度常温時)
 最高使用温度 : 80°C (2.0MPa時)
 接続 : Rc

●材質●

バルブ部
 ボディ : ステンレス鋼 EN10213-4 1.4409 (ASTM A351 Gr.CF3M, SCS16A相当)
 ボール : ステンレス鋼 316L + H.Cr.メッキ
 Oリング : FPM (フッ素ゴム)
 ボールシール : PTFE
 ハンドル : SUS304 + PVCカバー

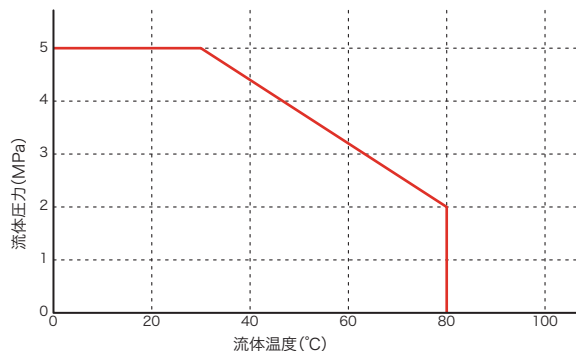
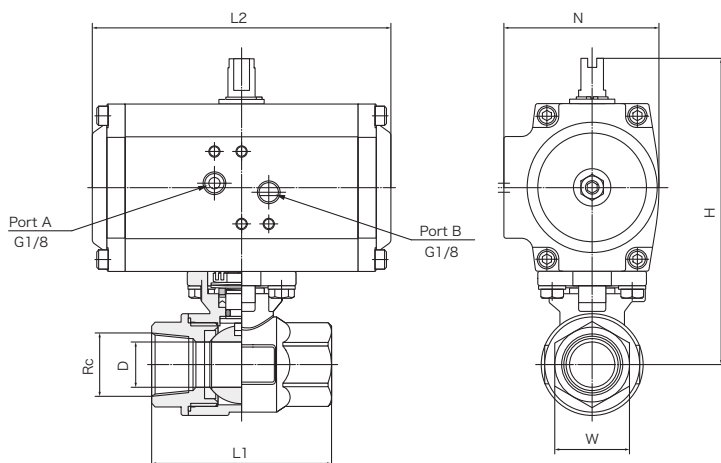
アクチュエータ本体
 ボディ : アルミニウム合金

 納期 : 約2週間 ▲



一般作動油

構造図 / 温度・圧力レーティング



上記グラフは参考資料としてお取り扱い下さい。
 80°C以上で使用する場合は弊社までご相談ください。

寸法(単位mm)

型式	Rc	D	L1	L2	H	W	N	重量(kg)	圧力(MPa)
M202L-3/8"PT / GT52	3/8"	12.7	60	132	127	22	68.5	1.30	5.0
M202L-1/2"PT / GT52	1/2"	15	75	132	129	27	68.5	1.45	5.0
M202L-3/4"PT / GT52	3/4"	20	80	132	138.3	33	68.5	1.65	5.0
M202L-1"PT / GT83	1"	25	90	180	172.5	41	99.5	1.95	5.0
M202L-1.1/2"PT / GT83	1.1/2"	38	120	180	183	56	99.5	3.05	5.0



●手動弁の型式は M202L-〇〇PT となります。

▲ 納期は目安とし、ご注文数量・商品の在庫・入荷状況その他の事由により変動する場合があります。都度ご確認ください。又、交通事情・天候不良等による運送上の理由により、所定の日時にお届けできない場合があります。

CA-M202-038-v1.0J 2017.03

型式・形状・寸法等は予告なしに変更することがございますのでご了承ください。

製造・販売元

代理店



〒230-0071 横浜市鶴見区駒岡 2-5-32 F・TECビル

TEL : 045-586-2619 FAX : 045-580-1695

URL : <http://www.flotec.jp>