


超高压ボールバルブ

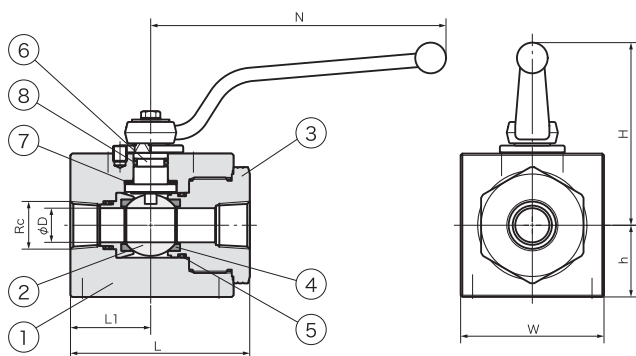
BKHP800

 納期：1～2日 ▲


●仕様●

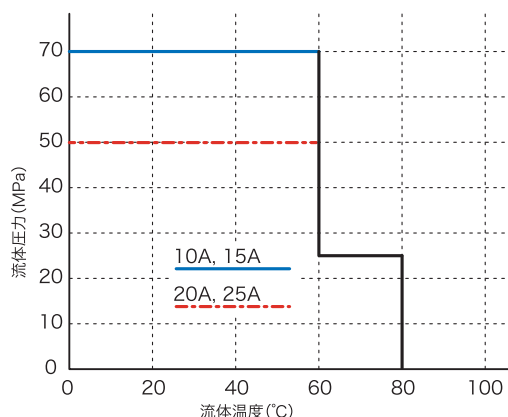
最高使用圧力	: 50.0MPa(3/4"・1") / 70.0MPa(3/8"・1/2")
最高使用温度	: 80°C (25.0MPa時)
接続	: Rc
ボディ材質	: 炭素鋼 + 無電解ニッケルメッキ
ボール材質	: ステンレス鋼(SUS316Ti) + H.Cr.メッキ
標準リング材質	: FPM (フッ素ゴム)
標準ボールシール材質	: 3/8", 1/2"はPEEK
	: 3/4", 1"はPOM (ポリアセタール)

●構造図●



鉄曲がりレバー(06)が標準付属します。

●温度・圧力レーティング●



上記レーティングは標準品(FPMリング + PEEK/POMボールシール)のデータです。80°C以上で使用する場合は弊社までご相談ください。

・MHA社呼び圧力はDIN EN 12516-2に基づいて定められています(安全率 1:2.4)。JISに基づく安全率1:3(JISB8250準拠)及び1:4(JISB8265準拠)とは異なりますのでご了承ください。

清浄水の最高使用圧力下でご使用の場合、参考開閉寿命は3～5万回程度です。流体条件で大きく変わりますのでご選定の前に弊社にご相談ください。

・バルブ開閉操作はバルブ寿命と安全の為、前後差圧を35MPa程度以下に減圧後行うことをお勧めします。高差圧下では開閉操作トルクが高くなる為、中間位置で停止するなど不具合が生じ、シール破損の原因になります。

バルブは全開あるいは全閉状態にてご使用ください。



グリス

一般作動油

No.	部品名
1	バルブボディ
2	ボール
3	アダプター
4	ボールシール
5	アダプターOリング
6	ステム
7	スラストワッシャー
8	ステムOリング + バックアップリング

型式	Rc	DN (mm)	L (mm)	L1 (mm)	H (mm)	h (mm)	N (mm)	W (mm)	重量(kg)	圧力(MPa)
BKHP800-Rc3/8-84g9Ni	3/8"	13	130	65	71	25	115	50	1.74	70.0
BKHP800-Rc1/2-84g9Ni	1/2"	13	130	65	71	25	115	50	1.71	70.0
BKHP800-Rc3/4-84b9Ni	3/4"	20	105	47	107	42	173	84	5.07	50.0
BKHP800-Rc1-84b9Ni	1"	25	140	70	110	45	173	90	6.96	50.0

- ▲
- ・型式・形状・寸法等は予告なく変更する場合があります。ご了承下さい。
 - ・粘度の高い流体、腐食性のある流体の場合は弊社で選定致しますので、お問い合わせ下さい。
 - ・納期は目安とし、ご注文数量・商品の在庫・入荷状況その他の事由により変動する場合があります。都度ご確認ください。又、交通事情・天候不良等による運送上の理由により、所定の日時にお届けできない場合があります。
 - ・上記のMHA社呼び圧力はDIN EN 12516-2に基づいて定められております(安全率 1:2.4)。JISに基づく安全率1:3(JISB8250準拠)及び1:4(JISB8265準拠)とは異なりますのでご了承下さい。繰り返し衝撃圧力が加わる場合(建設機械など)にはピーク圧が呼び圧力を超えないようにしてください。耐圧試験圧力は呼び圧力×1.25(JISB8250準拠)を最高値とします。