


高圧3方ボールバルブ

BK3

 納期：1～2日 ▲

 ステンレスは数量によりご相談
 DN40(★印)は2.5ヶ月

●仕様●

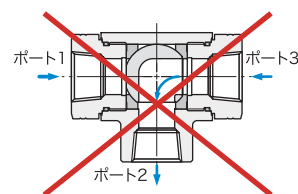
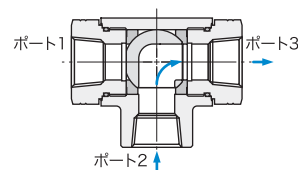
最高使用圧力	: 25.0MPa / 30MPa / 31.5MPa / 50.0MPa (サイズと材質によります。右頁ご参照下さい。)
最高使用温度	: 80°C (25.0MPa時)
接続	: Rc
標準Oリング材質	: FPM (フッ素ゴム)
標準ボールシール材質	: POM (ポリアセタール)

●構造●

Lポート (操作90°)



Tポート (操作90°x2)



本バルブはポート2(一次圧側)からポート1及びポート3への切換用に設計された3方ボールバルブです。ポート1及びポート3を一次圧側として使用される場合は全ポートをシールする3方ボールバルブ 'BK3S' 及び '3KH' (12-13頁)をご用意しております。ご相談下さい。

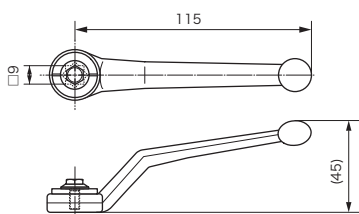
バルブ材質：炭素鋼+亜鉛メッキ

バルブ材質：ステンレス

●ハンドル●

亜鉛曲りレバー (02)

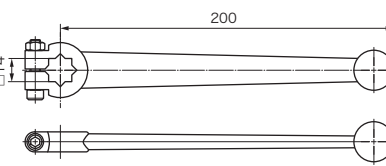
型式例：BK3-Rc1/4-1129Z3-02



1/4"~1/2"には亜鉛曲がりレバー(02)が標準付属します。アルミストレートレバー(03)及び鉄曲がりレバー(06)についてはお問い合わせ下さい。(20頁の型式表示方法をご参照下さい。)

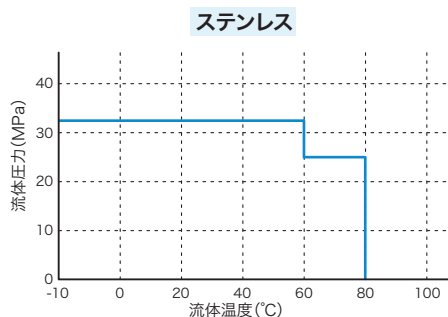
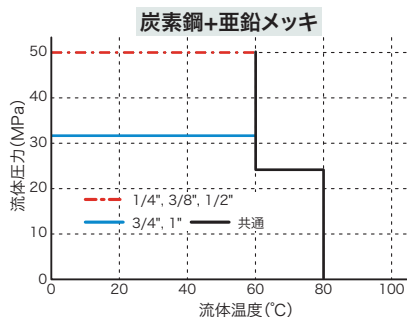
アルミストレートレバー (03)

型式例：BK3-Rc3/4-1129Z3-03



3/4"~1.1/4"にはアルミストレートレバー(03)が標準付属します。鉄曲がりレバー(06)についてはお問い合わせ下さい。(20頁の型式表示方法をご参照下さい。)

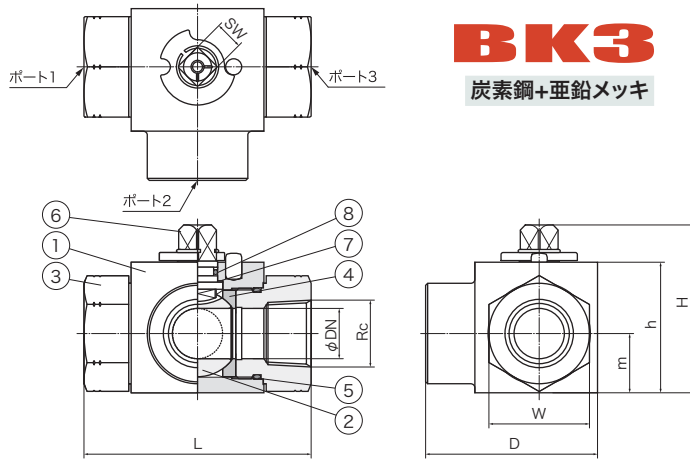
●温度・圧力レーティング●



上記レーティングは標準品(Oリング:FPM+ボールシール:POM)のデータです。80°C以上で使用する場合は弊社までご相談ください。

▲ 納期は目安とし、ご注文数量・商品の在庫・入荷状況その他の事由により変動する場合があります。都度ご確認下さい。又、交通事情・天候不良等による運送上の理由により、所定の日にお届けできない場合があります。

●構造図●



BK3
炭素鋼+亜鉛メッキ

No.	部品名
1	バルブボディ
2	ボール
3	アダプター
4	ボールシール
5	アダプターOリング
6	ステム
7	スラストワッシャー
8	ステムOリング + バックアップリング

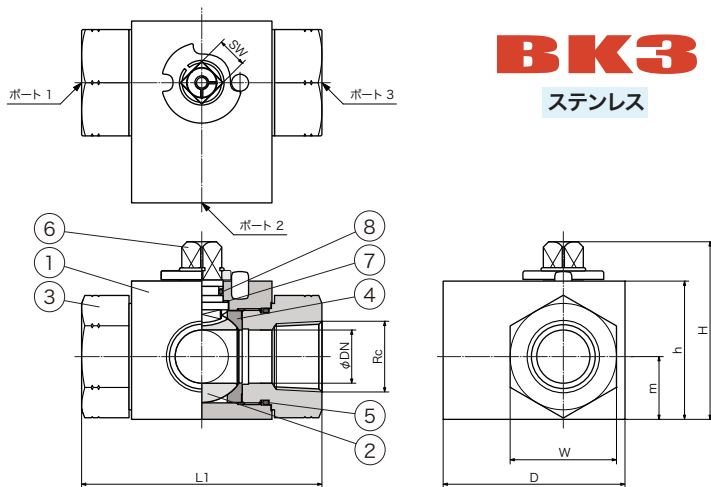
*1.1/2"は左記と形状が異なります。



炭素鋼 + 亜鉛メッキ(Z3)

ボディ:炭素鋼+亜鉛メッキ、 ボール:炭素鋼+H.Cr.メッキ

型式	Rc	DN (mm)	L (mm)	H (mm)	h (mm)	m (mm)	D (mm)	W (mm)	SW (mm)	重量(kg)	圧力(MPa)
BK3-Rc1/4-1129Z3-L	1/4"	6	69	47	33	13.5	47.5	22	9	0.39	50.0
BK3-Rc3/8-1129Z3-L	3/8"	10	72	52	38	17.5	52	27	9	0.53	50.0
BK3-Rc1/2-1129Z3-L	1/2"	13	83	54	40	19	59	30	9	0.67	50.0
BK3-Rc3/4-8129Z3-L	3/4"	20	95	75	57	24.5	72	41	14	1.56	31.5
BK3-Rc1-8129Z3-L	1"	25	113	83	65	29.5	85.5	50	14	2.38	31.5
★* BK3-Rc1.1/2-8129Z3-L	1.1/2"	38	140	127	106	53	123	75	17	10.50	31.5



BK3
ステンレス

No.	部品名
1	バルブボディ
2	ボール
3	アダプター
4	ボールシール
5	アダプターOリング
6	ステム
7	スラストワッシャー
8	ステムOリング + バックアップリング

ステンレス

ボディ:ステンレス鋼(SUS316Ti)*※ ボール:ステンレス鋼(SUS316Ti)* +H.Cr.メッキ



型式	Rc	DN (mm)	L (mm)	H (mm)	h (mm)	m (mm)	D (mm)	W (mm)	SW (mm)	重量(kg)	圧力(MPa)
BK3-Rc3/8-4429-L(4-M5)	3/8"	10	72	52	38	17.5	52	27	9	0.77	31.5
BK3-Rc1/2-4429-L(4-M5)	1/2"	13	83	54	40	19	57	30	9	0.90	31.5
BK3-Rc3/4-4429-LBW(4-M6)	3/4"	20	95	75	57	24.5	72	41	14	1.95	30.0
BK3-Rc1-4429-L(4-M6)	1"	25	113	83	65	29.5	85.5	50	14	2.40	25.0
★BK3-Rc1.1/2-4429-L(4-M6)	1.1/2"	38	140	127	106	53	123	75	17	9.40	31.5

- ・ 型式・形状・寸法等は予告なく変更する場合があります。ご了承下さい。
- ・ 粘度の高い流体、腐食性のある流体の場合は弊社で選定致しますので、お問い合わせ下さい。
- ・ ステムシールはフッ素ゴム FPM、ボールシールはポリアセタール POMが標準品ですが、流体・ご使用条件等によってシール材質を変更できます。
- ・ ※SUS316Ti: JIS相当品 DIN1.4571になります。
- ・ 上記のMHA社呼び圧力はDIN EN 12516-2に基づいて定められております(安全率 1:2.4)。JISに基づく安全率1:3(JISB8250準拠)及び1:4(JISB8265準拠)とは異なりますのでご了承下さい。繰り返し衝撃圧力が加わる場合(建設機械など)にはピーク圧が呼び圧力を超えないようにしてください。耐圧試験圧力は呼び圧力x1.25(JISB8250準拠)を最高値とします。
- ・ ★印は納期2.5ヶ月となります。